



A munkanélküliség

A munkapiac alapkategóriái

- Néesség n
- Munkaképes népesség n
- Aktív népesség n_A
- Foglalkoztatottak N
- Munkanélküliek $U = n_A - N$

A munkanélküliség

A munkapiac alapkategóriái

Aktivitási ráta:

$$a = \frac{n_A}{n}$$

A munkanélküliség aránya:

$$r_u = \frac{U}{n}$$

A munkanélküliségi ráta:

$$u = \frac{U}{n_A}$$

A munkanélküliség

A munkapiac alapkategóriái

A munkanélküliségi ráta:

$$u = \frac{\frac{U}{n}}{\frac{n_A}{n}} = \frac{r_u}{a}$$

A munkanélküliség

A munkanélküliség tipológiája (J.M.Keynes-Andorka R.)

1. „Önkéntes munkanélküliségnek nevezzük azt az esetet, amikor a munka nélküli munkások a fennálló reálbér mellett nem hajlandók munkát vállalni, mivel a kapott munkabér hasznossága számukra kisebb a munka határállozatánál.”
2. „Kényszerű munkanélküliség esetén a munkanélküliek vállalnának munkát a fennállónál kisebb reálbér mellett, de nem kapnak.”
3. „A súrlódásos munkanélküliség a keresletváltozások következtében szükségessé váló munkaerő-átcsoportosítások fennakadásai következményeképpen keletkező átmeneti munkanélküliség.”

A munkanélküliség

A munkanélküliség tipológiája

1. Technológiai munkanélküliség
2. Konjunkturális munkanélküliség
3. Strukturális munkanélküliség
 - a) Szakmai munkanélküliség
 - b) Regionális munkanélküliség

A munkanélküliség

Munkanélküliség elméletek

- Neoklasszikus modell:
Önkéntes munkanélküliség, „Trade off” kapcsolat a reálbérszint és a foglalkoztatás között
- Keynesi modell
Kényszerű konjunkturális munkanélküliség. „Trade off” kapcsolat az infláció és a munkanélküliség között
- Monetarista modell
Strukturális munkanélküliség – rövid távon kényszerű, hosszú távon önkéntes – az adaptív várokozások miatt

Az infláció

A pénz elméleti alapformái

1. **Árupénz (arany)** – nem inflálódik, vásárlóereje az arany kitermelési költségétől függ
2. **Papírpénz (kincstárjegy)** – kényszerárfolyamú fizetési eszköz, nagyon gyorsan inflálódik
3. **Hitelpénz (pénzmultiplikátor)** – fedezete a hitellel termelt terméktömeg – a pénz stabilitása a gazdaság stabilitásától függ
4. **Modern vegyes pénz** – az (államkötvények ellenében kibocsátott) papírpénz és a hitelpénz keveréke, stabil gazdaság mellett lassan inflálódik

Az infláció

A pénzmultiplikátor

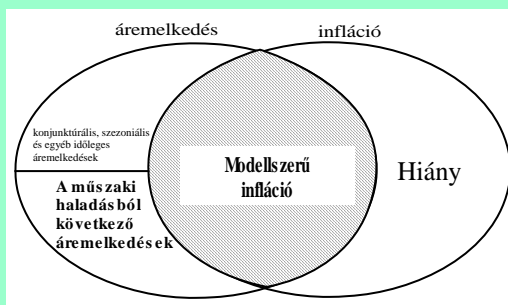
Kibocsátott jegybankpénz M_{JB}

Kötelező tartalékráta t

	Hitel	Tartalék
1.	$M_{JB} \cdot (1-t)$	$M_{JB} \cdot t$
2.	$M_{JB} \cdot (1-t)^2$	$M_{JB} \cdot (1-t) \cdot t$
3.	$M_{JB} \cdot (1-t)^3$	$M_{JB} \cdot (1-t)^2 \cdot t$
Stb.
Összesen	M_{JB}/t	M_{JB}

Az infláció

Definíció (az infláció első megközelítése) az infláció az árszínvonal *általános, tartós* emelkedése.



Az infláció

Definíció (az infláció általánosabb megközelítése)

Az infláció a pénz vásárlóerejének általános, tartós romlása.

Modellszinten eltekintünk a műszaki haladástól és a hiánytól és az inflációt azonosítjuk az árszínvonal emelkedéssel.

Mértéke az infláció rátája (százalékban):

$$\alpha_P = \frac{\Delta P}{P} (\cdot 100\%)$$

Az infláció

Az infláció fajtái

- Kúszó (kézbentartott) infláció
- Vágtató infláció
- Hiper infláció

Az infláció tulajdonságai

- Kiszámítható vagy nem kiszámítható
- Kiegyensúlyozott vagy nem kiegyensúlyozott

Az infláció

Az infláció fajtái

- Kúszó (kézbentartott) infláció – kiszámítható és kiegyensúlyozott kismértékű

Az infláció

Az infláció fajtái

- Kúszó (kézbentartott) infláció
- **Vágtató infláció** – nem kiszámítható, nem kiegyensúlyozott
Magas rátájú

Az infláció

Az infláció fajtái

- Kúszó (kézbentartott) infláció
- Vágtató infláció
- **Hiper infláció** – a gazdaság összeomlásának nem oka, hanem következménye
Igen magas inflációs ráta

Az 1946-os magyarországi infláció stabilizációs árfolyama:

1 pengő = 4×10^{27} forint

Az infláció

A kézbentartott infláció keynesi típusú elmélete

- Y^D nő, Y^S stagnál
- Y^D gyorsabban nő, mint Y^S
- Y^D stagnál, Y^S csökken
- Y^S gyorsabban csökken, mint Y^D

a) - b) **keresleti infláció** – „a kereslet húzta” infláció;

c) - d) **kínálati infláció** – „a költségek toltá” infláció.

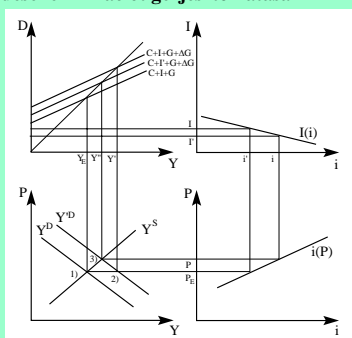
Az infláció

A keresleti infláció esetei

- a) A beruházáson kívüli autonóm keresleti elemek növekedésének inflációt gerjesztő hatása
- b) A beruházások növekedésének infláció gerjesztő hatása
- c) A többlet pénzkibocsátás infláció gerjesztő hatása

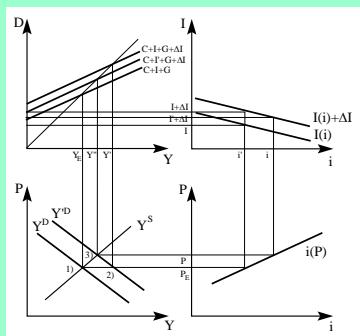
Az infláció

a) A beruházáson kívüli autonóm keresleti elemek növekedésének inflációt gerjesztő hatása



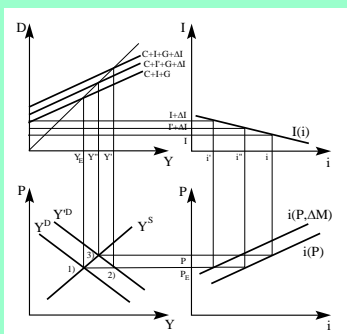
Az infláció

b) A beruházások növekedésének infláció gerjesztő hatása



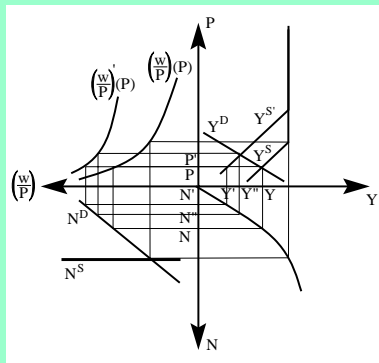
Az infláció

c) A többlet pénzkibocsátás infláció gerjesztő hatása



Az infláció

A költség infláció



Az infláció

Az inflációs spirál

A keresleti inflációs ár-bér spirál

$$P \uparrow \Rightarrow \left(\frac{w}{P}\right) \downarrow \Rightarrow w \uparrow \Rightarrow Y^S \downarrow \Rightarrow P \uparrow \Rightarrow \dots$$

A költség inflációs bér-ár spirál

$$w \uparrow \Rightarrow Y^S \downarrow \Rightarrow P \uparrow \Rightarrow \left(\frac{w}{P}\right) \downarrow \Rightarrow w \uparrow \dots$$

Az infláció

Az inflációs spirál

A keresleti inflációs ár-bér spirál, mint a spirál része

$$\dots w \uparrow \Rightarrow Y^s \downarrow \Rightarrow P \uparrow \Rightarrow \left(\frac{w}{P}\right) \downarrow \Rightarrow w \uparrow \Rightarrow Y^s \downarrow \Rightarrow P \uparrow \Rightarrow \left(\frac{w}{P}\right) \downarrow \Rightarrow w \uparrow \dots$$

$\hat{\uparrow} \leftarrow$ ez itt "ár-bér" spirál $\rightarrow \hat{\uparrow}$

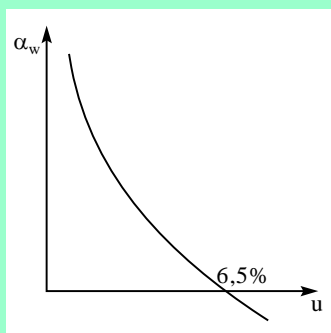
A költség inflációs bér-ár spirál, mint a spirál része

$$\dots P \uparrow \Rightarrow \left(\frac{w}{P}\right) \downarrow \Rightarrow w \uparrow \Rightarrow Y^s \downarrow \Rightarrow P \uparrow \Rightarrow \left(\frac{w}{P}\right) \downarrow \Rightarrow w \uparrow \Rightarrow Y^s \downarrow \Rightarrow P \uparrow \dots$$

$\hat{\uparrow} \leftarrow$ ez itt "bér-ár" spirál $\rightarrow \hat{\uparrow}$

A munkanélküliség és az infláció – a Phillips-görbe

Az eredeti Phillips-görbe (1861-1957 adatsorai alapján)



A munkanélküliség és az infláció – a Phillips-görbe

A módosított Phillips-görbe (P.A. Samuelson-R.M.Solow)

1. feltételezés

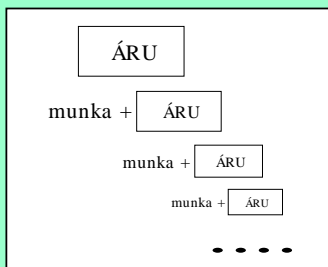
$$\alpha_Y = \frac{\Delta Y}{Y} \text{ ha } L \text{ stabil}$$

$$\alpha_{\frac{Y}{L}} = \frac{\frac{\Delta Y}{L}}{\frac{Y}{L}} = \frac{\frac{1}{L} \Delta Y}{\frac{1}{L} Y} = \frac{\Delta Y}{Y} = \alpha_Y$$

A munkanélküliség és az infláció – a Phillips-görbe

A módosított Phillips-görbe (P.A. Samuelson-R.M.Solow)

2. feltételezés – a Smith-dogma



A munkanélküliség és az infláció – a Phillips-görbe

A módosított Phillips-görbe (P.A. Samuelson-R.M.Solow)

Smith-dogma – folytatás

$$W = P \cdot Y, \text{ ahol } W = w \cdot L$$

$$\Delta W = \Delta(P \cdot Y) = \Delta P \cdot Y + P \cdot \Delta Y$$

$$\frac{\Delta P}{P} = \frac{\Delta W}{W} - \frac{\Delta Y}{Y}$$

$$\frac{\Delta W}{W} = \frac{L \cdot \Delta w}{L \cdot w} = \frac{\Delta w}{w} \Rightarrow \frac{\Delta P}{P} = \frac{\Delta w}{w} - \frac{\Delta Y}{Y}$$

$$\alpha_P = \alpha_w - \alpha_Y$$

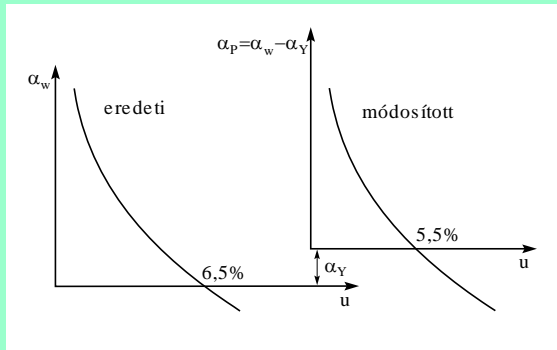
A munkanélküliség és az infláció – a Phillips-görbe

Az inflációs ráta Samuelson-Solow formulája

$$\alpha_P = \alpha_w - \alpha_Y$$

A munkanélküliség és az infláció – a Phillips-görbe

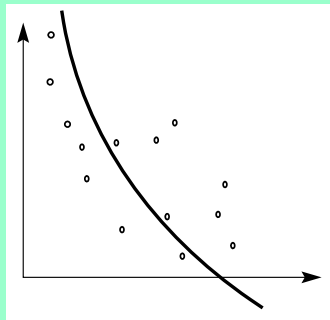
A Phillips-görbe Samuelson-Solow módosítása



A munkanélküliség és az infláció – a Phillips-görbe

A Phillips-görbe monetarista kritikája

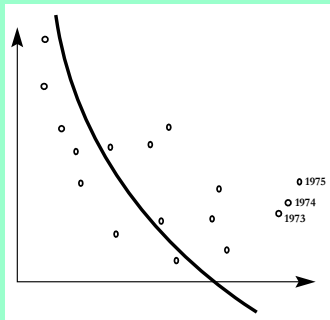
A Phillips-görbe szerkesztése regresszió-analízissel



A munkanélküliség és az infláció – a Phillips-görbe

A Phillips-görbe monetarista kritikája

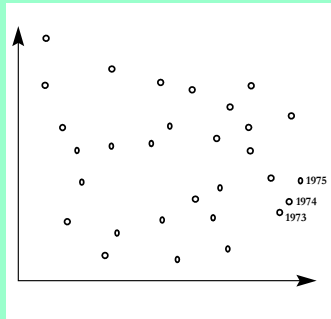
A Phillips-görbe új pontjai



A munkanélküliség és az infláció – a Phillips-görbe

A Phillips-görbe monetarista kritikája

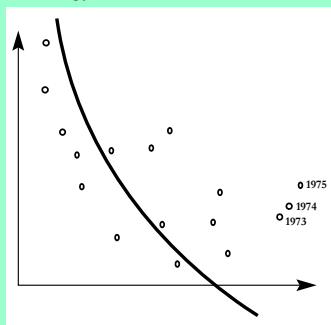
A Phillips-görbe nem létezik



A munkanélküliség és az infláció – a Phillips-görbe

A Phillips-görbe monetarista kritikája

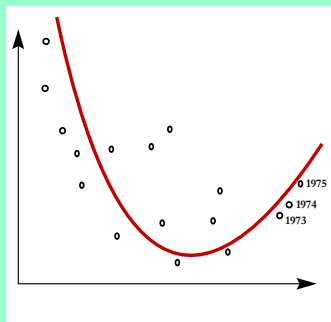
A Phillips-görbe nem úgy néz ki



A munkanélküliség és az infláció – a Phillips-görbe

A Phillips-görbe monetarista kritikája

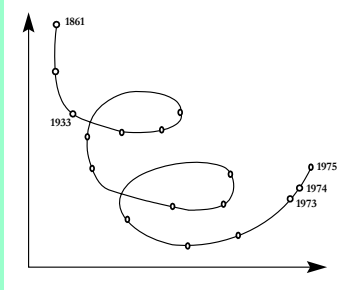
A Phillips-görbe nem úgy néz ki



A munkanélküliség és az infláció – a Phillips-görbe

A Phillips-görbe monetarista kritikája

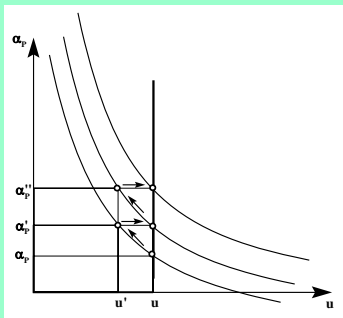
A Phillips-görbe, mint idősor



A munkanélküliség és az infláció – a Phillips-görbe

A Phillips-görbe monetarista kritikája

A hosszútávú vagy dinamikus Phillips-görbe



Köszönöm a figyelmet!
